

Remeha

Technische informatie Gas 3a HR-101 t/m 407 kW Energie besparende gasketels



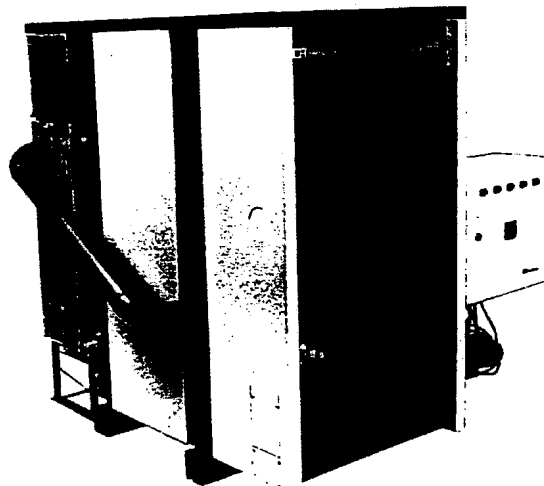
Algemene beschrijving

De Remeha ketel, type Gas 3a HR, is afgeleid van de standaard ketel type Gas 3a. De maximale toegestane watertemperatuur is 110° C.

De maximum bedrijfstemperatuur is 95° C. Ketelregeling, direct op basis van buitentemperatuur, is mogelijk en energietechnisch gezien aan te bevelen. De minimale retourwatertemperatuur is 20° C.

Bij retourwatertemperaturen boven 55° C zal in de extra warmtewisselaar geen condensatie optreden. In dit temperatuursgebied zal alleen voelbare warmte worden teruggewonnen.

Bij daling van de retourwatertemperatuur onder 55° C zal condensaat worden gevormd. In dit gebied zal zowel voelbare als latente warmte worden teruggewonnen.



Type:

Atmosferische gasketel, geschikt voor het stoken van alle kwaliteiten aardgas. De ketel is voorzien van een extra warmtewisselaar ('economiser'), geschikt voor terugwinning van voelbare en latente warmte.

Konstruktie:

Het ketelblok (eerste warmtewisselaar) bestaat uit gietijzeren leden, die door middel van conische nippels worden samengebouwd. De tweede warmtewisselaar, opgebouwd uit gladde en gevinde pijpen, is gemaakt van aluminium, voorzien van een duurzame coating, waardoor een grote corrosiebestendigheid ontstaat. Een rookgasventilator, behorend tot de levering, zorgt voor het transport van de rookgassen door het ketelblok, de economiser en het rookgasafvoerkanaal (zie pag. 15, 16 en 17).

Toepassing:

Normale dakopstelling van de ketel is gezien de schoorsteenuitvoering (enkelwandig aluminium of roestvrijstaal), zonder bezwaar mogelijk.

Kritische situaties zoals opstellingen met bouwkundige kanalen (bijv. bij opstellingen in kelders) dienen apart te worden beoordeeld.

Gas 3a HR ketels kunnen in geen geval zonder meer op bouwkundige kanalen worden aangesloten (schoorsteencondensatie!) Deze kanalen zullen moeten worden gevoerd.

Raadpleeg in deze gevallen het plaatselijk gasbedrijf en onze afdeling P.A.D. (Produkt Advies Dienst).

Ketelgebruiksrendement:

Overeenkomstig de keuringsmethodiek en berekend middels de Dittrich-methode zal het ketelgebruiksrendement bij een gemiddelde ketelwatertemperatuur van 45° C gedurende het totale stookseizoen en een benuttingsgraad van 30%, 91% ten opzichte van Hb bedragen (101% ten opzichte van Ho).

Opmerking: Zie ook Remeha Projekthandleiding. Min. vereist ketelgebruiksrendement bij vermelde situatie voor het verkrijgen van het Giveo HR-keur bedraagt 90% t.o.v. Hb.

Waterzijdig rendement:

a Ca. 86% ten opzichte van Hb (95,6% ten opzichte van Ho) bij een gemiddelde ketelwatertemperatuur van 70° C

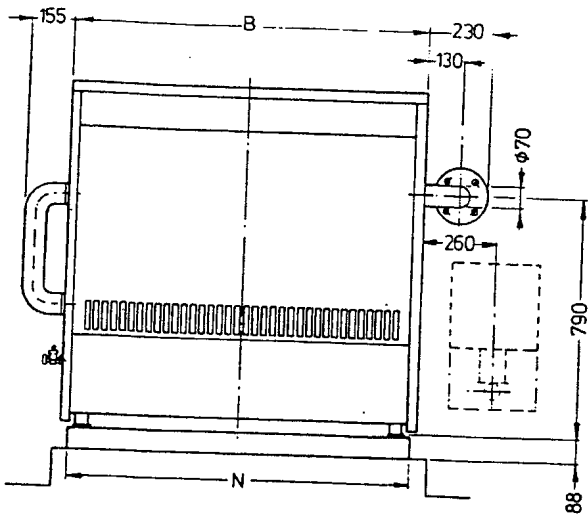
b Ca. 91,5% ten opzichte van Hb (101,6% ten opzichte van Ho) bij een gemiddelde ketelwatertemperatuur van 45° C.

Opmerking: Zie ook Remeha Projekthandleiding.

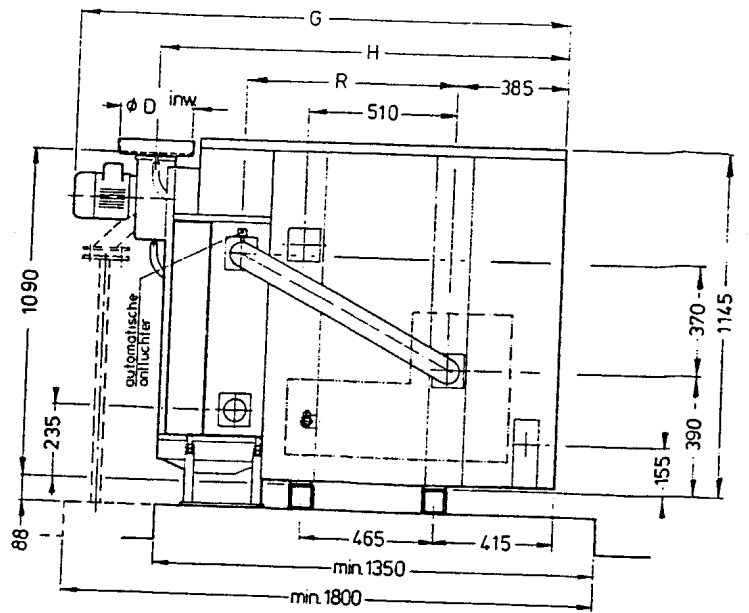
Stooktechnisch rendement:

a Ca. 87,2% ten opzichte van Hb (96,9% ten opzichte van Ho) bij een gemiddelde ketelwatertemperatuur van 70° C. Luchtfactor n = ca. 1,45 (CO₂ = 8%).

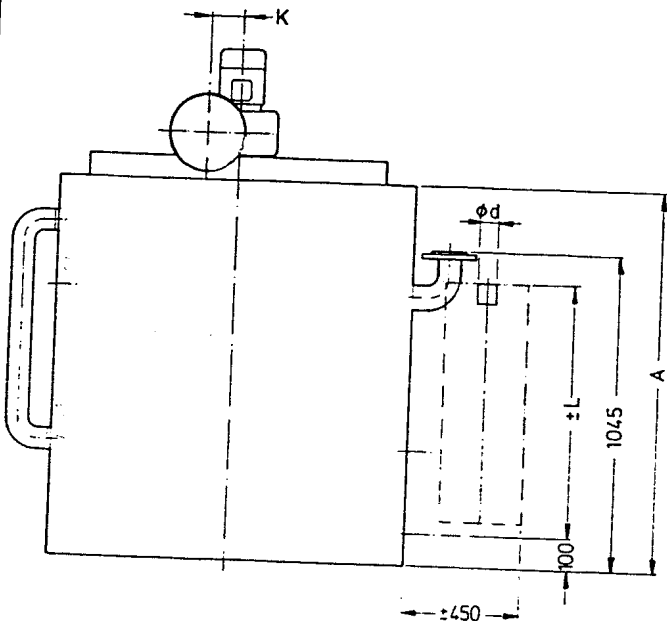
b Ca. 93,0% ten opzichte van Hb (103,3% ten opzichte van Ho) bij een gemiddelde ketelwatertemperatuur van 45° C. Luchtfactor n = ca. 1,45.



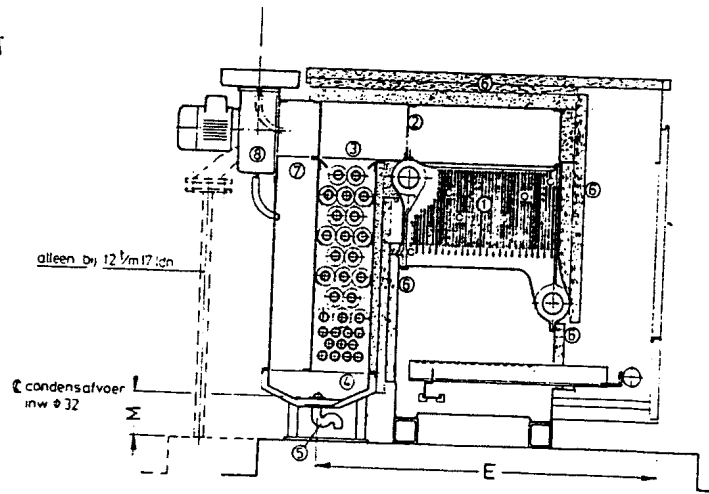
vooraanzicht



linker zijaanzicht



bovenaanzicht



doorsnede

Tabel Gas 3a HR

Aantal leden	Afmetingen		
	A	E	R
5 t/m 14	1260	1195	736
15 t/m 17	1310	1225	769

Aantal leden	Nominiaal vermogen kW	(Mcal/h)	Nominale belasting		In te stellen gasverbruik m ³ /h	Afmetingen										Waterzijdige weerstand mbar			
			kW Ho	kW Hb		B	ø d	ø D	G	H	K	L ±*)	L ±**)	M	N	Δt =20°C	Δt =10°C	Waterinhoud Ltr	Gewicht kg
5	101	(87)	107	119	12,7	615	1 1/2"	200	1610	1425	85	1010	1420	143	600	11	42	71	445
6	127	(109)	134	149	16,0	715	1 1/2"	200	1610	1425	85	1010	1420	143	600	15	57	78	500
7	153	(132)	160	178	19,1	815	1 1/2"	200	1610	1425	85	1010	1420	139	800	23	84	90	565
8	179	(154)	187	208	22,4	915	1 1/2"	200	1610	1425	85	1010	1420	139	800	29	114	96	620
9	203	(175)	213	236	25,4	1015	1 1/2"	250	1710	1435	107	1010	1420	134	1000	40	149	108	690
10	228	(197)	239	265	28,6	1115	1 1/2"	250	1710	1435	107	1010	1420	134	1000	47	186	115	750
11	254	(219)	266	295	31,7	1215	1 1/2"	250	1710	1435	107	1010	1420	134	1200	55	214	121	805
12	281	(242)	292	324	35,0	1315	1 1/2"	300	1737	1435	131	1010	1420	123	1200	66	256	134	875
13	307	(264)	319	354	38,1	1415	1 1/2"	300	1737	1435	131	1010	1420	123	1400	78	304	141	930
14	330	(284)	343	381	41,0	1515	2"	300	1737	1435	131	1050	1610	123	1400	90	348	147	990
15	356	(306)	370	411	44,2	1615	2"	350	1800	1498	131	1050	1610	93	1600	78	304	158	1050
16	381	(328)	396	440	47,3	1715	2"	350	1800	1498	131	1050	1610	93	1600	88	346	165	1105
17	407	(350)	423	470	50,5	1815	2"	350	1800	1498	131	1050	1610	93	1800	100	402	171	1160

*) zonder filter en gashoofdkraan

**) zonder gashoofdkraan

Algemene gegevens:

De Gas 3a HR 5 t/m 17 leden (t/m 407 kW) is Givev-gekeurd. De ketel wordt in standaarduitvoering geleverd met compleet bedrade regel- en beveiligingsapparatuur met op de gasstraat gebouwde schakelkast.

De ketel is voorzien van een geïsoleerde, plaatstalen bemanteling. De wateraansluitingen bestaan uit een aanvoerbochtstuk met flens volgens DIN 2633, twee retouraansluitflenzen met pijpinden Ø 70 mm, verbindingspijp tussen ketel en aluminium tweede warmtewisselaar. Aluminium rookgasverzamelkap. Rookgasventilator aangepast aan het ketelvermogen.

Montage:

Montage dient door onze montagedienst te geschieden.

Branders:

Het branderbed bestaat uit roestvrijstalen, atmosferische branders.

Ketelvloer:

De Gas 3a HR wordt standaard geleverd met vloerplaten. Hierdoor is het mogelijk de ketel direct op de ketelhuisvloer te plaatsen. Bij toepassing van een verhoogde bouwkundige ketelvloer dient deze door te lopen tot onder de tweede warmtewisselaar en onder de ondersteuningsspoet (zie blz. 2).

Wateraansluitingen:

De ketelaanvoer kan naar wens links of rechts worden aangesloten. *De ketel-retouraansluiting is standaard links.* Dit omdat de tweede warmtewisselaar standaard wordt geleverd met de retouraansluiting aan de linkerzijde van de ketel (gezien vanuit voorzijde). De retouraansluiting aan de rechterzijde is mogelijk, maar dient bij bestelling van de ketel duidelijk te worden opgegeven.

Rookgasafvoer:

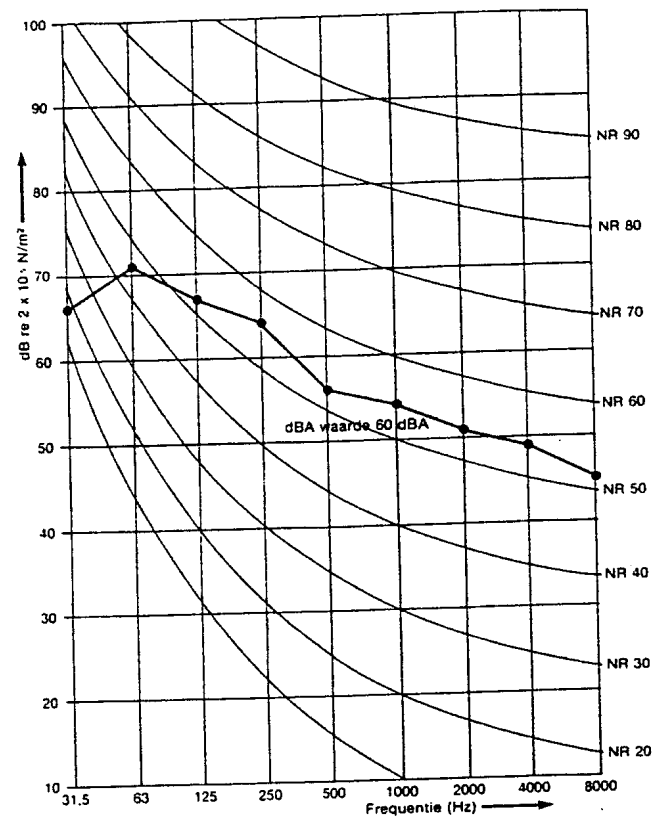
De aansluiting tussen ketel en rookgasafvoerkanaal (rookgasafvoerleiding) én het rookgasafvoerkanaal moeten overeenkomstig de voorlopige richtlijnen, gegeven in de interpretaties NPR 3378 (op NEN 1078-Gavo 1976) jan. 1983, artikel 2.6, worden uitgevoerd. Het verdient aanbeveling contact op te nemen met het plaatselijk gasbedrijf en met onze afdeling P.A.D.

De rookgasafvoerleiding en het rookgasafvoerkanaal dienen luchtdicht te zijn uitgevoerd op naden en verbindingen. Bouwkundige materialen zijn niet toegestaan.

De ketel is voorzien van een rookgasventilator, daar natuurlijke afvoer van de rookgassen niet zal plaatsvinden.

De rookgasventilator is voorzien van een aansluitstuk voor montage van de rookgasafvoerleiding.

Geluidswaarneming* Gas 3a HR



* De gemeten waarden zijn gemiddelden uit diverse metingen en gemeten op ca. 3 m afstand rond de ketel op een hoogte van ca. 1 m.

Geluidsproductie:

Het gemeten ketelhuis-geluidsniveau rond de ketel bedraagt 60 dBA.

Indien deze geluidsproductie aanleiding kan geven tot problemen in de directe omgeving, dan dienen hiertoe geluidswerende of -absorberende maatregelen te worden genomen. In deze gevallen kunt U voor informatie contact opnemen met onze afdeling P.A.D.

Beveiliging rookgastransport:

Het rookgastransport door de ketel en de tweede warmtewisselaar wordt bewaakt door middel van een luchtdrukschakelaar. Het meetpunt van deze luchtdrukschakelaar bevindt zich in de rookgasverzamelkap. Bij te gering rookgastransport zal vergrendeling van de ketel volgen.

Bedrijfsdruk:

De ketelleden worden onderworpen aan een proefdruk van 12 bar (120 mwk). De maximale proefdruk van een gemonteerde ketel met economiser bedraagt 6 bar (60 mwk). De maximale bedrijfsdruk van standaarduitvoering bedraagt 4 bar (40 mwk). Maximale watertemperatuur tot 110° C.

Waterbehandeling en circulatie:

Waterbehandeling is onder normale omstandigheden niet vereist (zie onze publ. waterbehand.). Het ongecontroleerd doceren van chemische middelen wordt dringend ontraden.

De installatie dient te worden gevuld met genormaliseerd drinkwater.

De Ph-waarde van het installatiewater dient te liggen tussen 5,0 en 9,0.

Voor verdere informatie kunt u contact opnemen met onze afdeling P.A.D.

De minimale watercirculatie in de ketel volgt uit de formule:

$$\frac{\text{nominaal vermogen (kW)}}{93} = \dots \text{ m}^3/\text{h.}$$

Met deze circulatie wordt de hoogste uitschakeltemperatuur van de regelthermostaat 95° C.

Gasdrukken (uitvoering 017 en 010)

Toevoerdruk volgens Giveg-keur: 25 mbar.

Max. toevoerdruk: 100 mbar.

In te stellen branderdruk: 14 mbar.

Boring gasinspuiter: 4,60 mm Ø.

Werkingsprincipe van de HR-ketel:

De verbrandingsgassen staan bij deze ketel in eerste instantie een groot deel van hun warmte af aan een eerste warmtewisselaar (1) die zich boven de branders bevindt. Daarna wordt de verbrandingsgasstroom gekeerd en stromen de verbrandingsgassen via het meetschot (2) t.b.v. de luchtdruk-

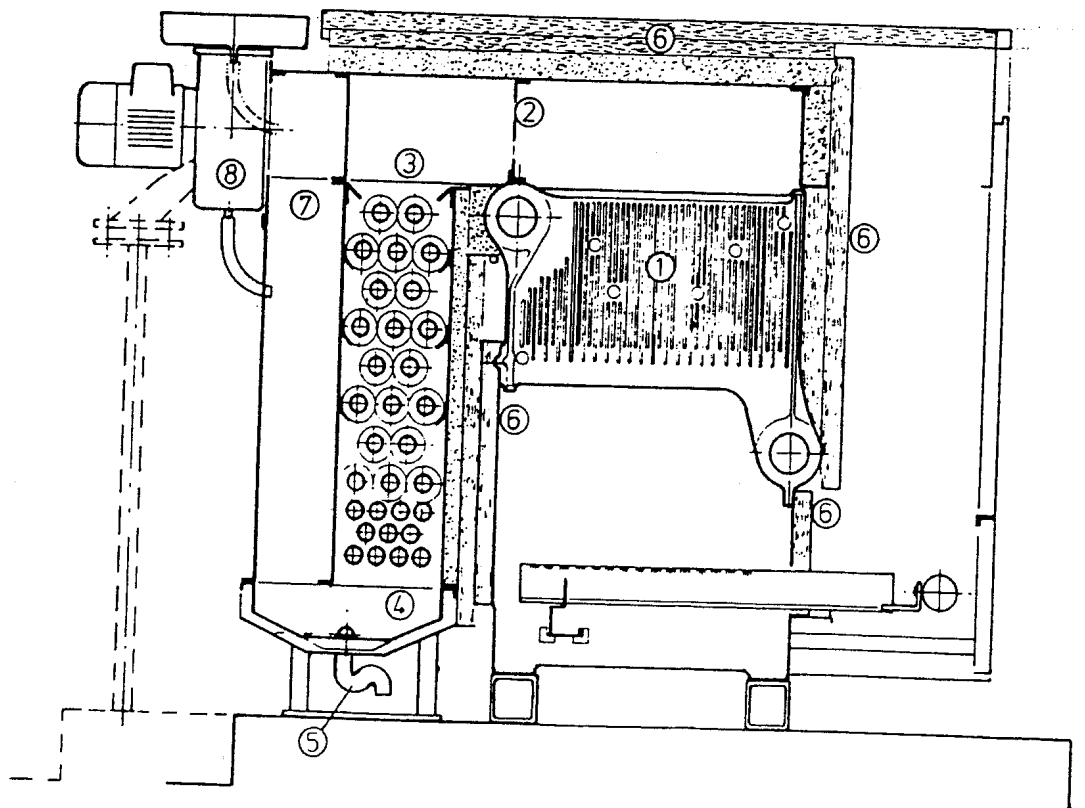
schakelaar in de tweede warmtewisselaar (3), waar zij verder worden afgekoeld. Daar het relatief koude retourwater in tegenstroom is met de verbrandingsgassen, zullen deze verbrandingsgassen uiteindelijk nagenoeg dezelfde temperatuur aannemen als het retourwater.

Bij een voldoende lage retourwatertemperatuur daalt de temperatuur van de verbrandingsgassen in de tweede warmtewisselaar eerst tot het dauwpunt. Dit is de temperatuur waarbij de in de verbrandingsgassen aanwezige waterdamp begint te condenseren. Vervolgens worden de verbrandingsgassen verder afgekoeld waardoor verdere condensatie optreedt. De warmte die bij dit condensatieproces vrijkomt wordt aan het verwarmingswater overgedragen.

Het condensaat wordt in een verzamelbak (4) opgevangen en via een syfon (5) afgevoerd naar het riool. (De syfon wordt door Remeha los meegeleverd).

Om de gehele ketel is isolatiemateriaal (6) aangebracht om de warmteverliezen naar de omgeving tot een minimum te beperken.

Bij een verwarmingsketel met een hoog rendement zijn de verbrandingsgassen, nabij de uitlaat van het toestel (7) zodanig in temperatuur gedaald, dat thermische trek onvoldoende geworden is om de verbrandingsgassen via de schoorsteen op een natuurlijke wijze af te voeren. Om de toevoer van de verbrandingslucht en afvoer van de verbrandingsgassen te waarborgen is het noodzakelijk een ventilator (8) toe te passen.



Gebruiksaanwijzing voor Remeha ketel type Gas 3a HR

Vullen van de ketel

De eindleden van de Gas 3a HR zijn voorzien van 3/4" vul- en aftapkranen. De tweede warmtewisselaar wordt gevuld via de ketel, wel moet men de ontluchtingskraan aan de bovenzijde van de tweede warmtewisselaar openen.

In bedrijf nemen

1. Schakel de elektrische voeding van de ketel in.
2. Stel de thermostaten in op de gewenste temperatuur.
3. Open de gashoofdkraan.
4. Controleer of de circulatiepomp draait.
5. De ventilator gaat draaien, dit wordt gedurende de wachttijd (60 sec.) gecontroleerd door middel van de luchtdrukschakelaar.
Hierna wordt de ontsteking vrij gegeven, waarna de aansteekgasklep geopend wordt.
Bij voldoende vlamsignaal zal de ketel in bedrijf komen.

Uit bedrijf nemen

1. Schakel de voeding ten behoeve van de ketel uit.
2. Sluit de gashoofdkraan.

Aftappen

Wanneer er geen vorstbeveiliging aanwezig is, dient de installatie bij langdurige stilstand in de vorstperiode afgetapt te worden, in verband met bevroeringsgevaar.

Zowel de ketel als de tweede warmtewisselaar dienen afgetapt te worden.

Onderhoud

De ketel dient jaarlijks door een erkende installateur gereinigd en gecontroleerd te worden.

Schakelkast

De schakelkast (Standaard-uitvoering 017) is voorzien van de volgende bedrijfs- en storingslampen:

Bedrijfslamp Brander:

- gaat branden zodra de ketel in bedrijf komt.

Storingslamp Brander vergrendeld:

- brandt wanneer er geen hoofdvlam is. Controleer of de gashoofdkraan geopend is, probeer storing op te heffen door de rode knop van de branderautomaat in te drukken, welke zich in de kast bevindt. Wanneer storing niet te verhelpen is, installateur waarschuwen!

Bedrijfslamp Ventilator:

- brandt wanneer de ventilator draait.

Storingslamp Niveaubeveiliging:

- gaat branden zodra er te weinig water in de installatie zit. Installatie bijvullen.

Storingslamp Maximaalbeveiliging:

- gaat branden wanneer er een te hoge aanvoertemperatuur gesignaleerd is.
Ontgrendelen middels de groene knop welke zich onder de afdekkap van de dubbelthermostaat bevindt.

Algemeen

De gebruiker mag niets aan het toestel veranderen, evenals aan het afvoersysteem van de rookgassen en de kondensaatafvoer, i.v.m. de voor de ketel geldende garantiebepalingen.

Installatievoorschrift

Algemeen:

De Remeha ketel, type Gas 3a HR, wordt in losse delen geleverd. De afmetingen zijn zodanig, dat alle delen via een normale toegangsdeur in het ketelhuis kunnen worden gebracht.

De bemanteling en de apparatuurdelen worden in verpakkingseenheden geleverd. De tweede warmtewisselaar en de aluminium rookgasverzamelkap worden geheel gemonteerd geleverd.

De ketel is toepasbaar voor open en gesloten warmwaterinstallaties tot een maximale bedrijfsdruk van 4 bar (standaarduitvoering) en een minimale bedrijfsdruk van 0,8 bar. Voor de hoogbouwuitvoering geldt een maximale bedrijfsdruk van 5 bar.

Bij open installaties is de maximaal toegestane watertemperatuur 95°C. De meegeleverde maximaalthermostaat dient hierbij op 95°C te worden afgesteld (zie NEN 3028).

Waterzijdige installatie:

- De montage en de installatie van de ketel dient te geschieden door de Montagedienst van Remeha fabrieken b.v.

De installatie moet voldoen aan de veiligheids-eisen voor centrale verwarmingsinstallaties (NEN 3028). De veiligheidsklep dient te voldoen aan het gestelde in Art. 59 en 60 van de NEN 3028 (V.O. > 1 m²).

- Wateraansluitingen:

De ketelaanvoer kan naar wens links of rechts worden aangesloten. *De ketel-retouraansluiting is standaard links.* De retouraansluiting bestaat uit een aansluitflens waaraan een retourleiding van Ø 70 mm gelast kan worden. Deze aansluitflens wordt aan de onderaansluiting van de tweede warmtewisselaar gemonteerd.

De aanvoeraansluiting bestaat uit een bochtstuk met flens volgens DIN 2633, voorzien van 2 x G 1/2" draadgaten voor de montage van de dubbelthermostaat en eventueel thermometer (voor de retouraansluiting op de tweede warmtewisselaar wordt een aansluitflens meegeleverd).

De bovenste blindflens van het ketelblok is voorzien van een G 1/2" draadgat voor de montage van de niveaubeveiligingselektrode. De eindleden van de ketel zijn aan de onderzijde voorzien van een G 3/4" draadgat, waarin een vul- en aftapkraan wordt gemonteerd. De tweede warmtewisselaar is aan de onderzijde voorzien van een G 1/2" draadgat voor de montage van een vul- en aftapkraan. Aan de bovenzijde bevindt zich een G 1/2" draadgat waarin een ontlucht kraantje is gemonteerd.

De waterzijdige verbinding tussen de ketel en de tweede warmtewisselaar bestaat uit een leiding welke door de installateur ter plaatse moet worden samengesteld uit de door ons meegeleverde delen, te weten:

1 x verbindingspijp met aangestane bochtstukken;

1 x pijpstuk met flens.

1 x aansluitflens.

Het verdient aanbeveling de bovenste lasbocht van deze verbindingsleiding te voorzien van een automatische ontluchter.

Aan het rookgasafvoersysteem te stellen eisen: Plaatsing:

De toe te passen rookgasafvoerleiding (zie onderstaande specificatie en 1.3.9 van de Gavo 1976) moet in het zicht worden geplaatst en dient qua uitmondingspositie te voldoen aan het gestelde in de NPR 3378, sept. '81. In alle gevallen adviseren wij een trekverhogende kap (Tregakap). In situaties waarin niet aan deze eis kan worden voldaan, adviseren wij U overleg te plegen met het plaatselijk gasbedrijf of met onze afdeling P.A.D. Gezien de ontwikkelingen op dit gebied zijn veelal andere oplossingen (b.v. voeren van het kanaal) mogelijk.

Materiaal: Aluminium of roestvrijstaal.

Uitvoering: Enkelwandig, star (zie konstruktie).

Ventilator aansluiting: Zie tabel pag. 2.

Vernauwingen c.q. verwijdingen bij aansluitingen op het rookgasafvoersysteem zijn toegestaan.

Maximale lengte bij minimale inw. diameter: Zie tabellen op blz. 15, 16 en 17 (bij voorkeur kolom 2-Tregakap).

Bochten: Zie tabellen op blz. 15, 16 en 17 (bij voorkeur kolom 2-Tregakap).

Konstruktie: De toe te passen rookgasafvoerleiding dient qua konstruktie op naden en verbindingen lucht- en waterdicht te worden uitgevoerd of naadloos.

Indien voeringkanalen in bouwkundige schoorstenen worden toegepast, dienen deze bij voorkeur te worden vervaardigd uit een luchtdichte, enkelwandige, starre, aluminium of roestvrijstalen konstruktie.

Aluminium is toegestaan, mits er geen contact is met het bouwkundige gedeelte van de schoorsteen.

Inspectie van het voeringkanaal moet mogelijk zijn.

De ketel dient m.b.v. de luchtregelschuif in de achterwanden van de tweede warmtewisselaar optimaal te worden ingeregeld (zie blz. 12).

Kondensaatafvoer

Het uit de HR ketel tredende condensaat, dat gevormd wordt bij een retourwatertemperatuur lager dan 55°C, dient naar het riool te worden afgevoerd. Gezien de zuurgraad van dit condensaat (Ph3 tot 5) kunnen alleen harde P.V.C. materialen als verbindingsleiding worden toegepast.

De tweede warmtewisselaar is voorzien van een G1" binnendraad aansluiting, waarin een P.V.C. verloopstuk 1" x 32 mm is bevestigd. De sifon kan hierin inwendig worden verlijmd.

De kondensaatafvoerende leiding dient een afschot te hebben van minimaal 5 mm/m.

Gastechnische installatie

De gasaansluiting moet voldoen aan de NEN 1777. Tevens dienen de plaatselijke voorschriften van de energiebedrijven te worden nageleefd.

De gasaansluiting kan zowel links als rechts worden aangebracht. De gashoofdkraan en het gasfilter kunnen tegen meerprijs worden meegeleverd (gasfilter bij 010 uitvoering standaard).

Fig. 1
Uitvoering 017
(Standaard)
volgens Giveg.

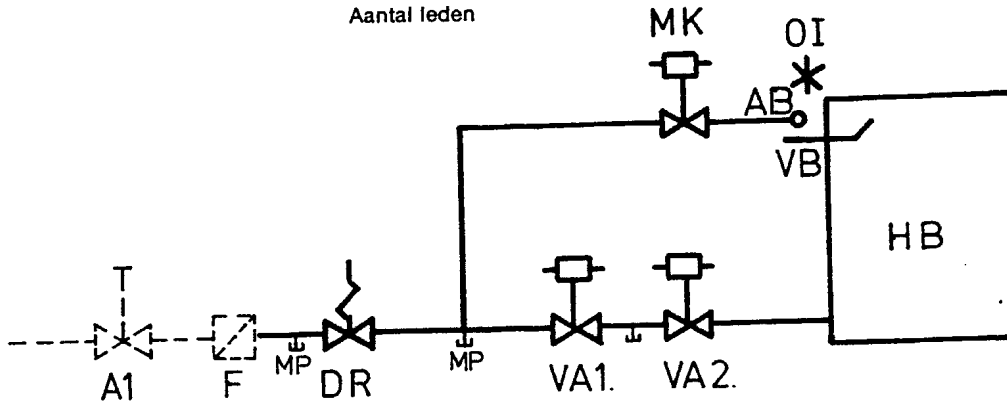
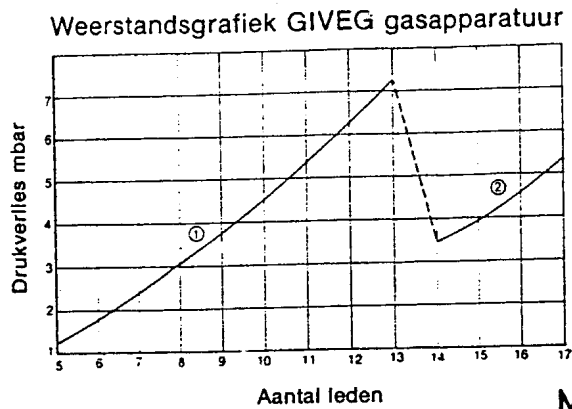
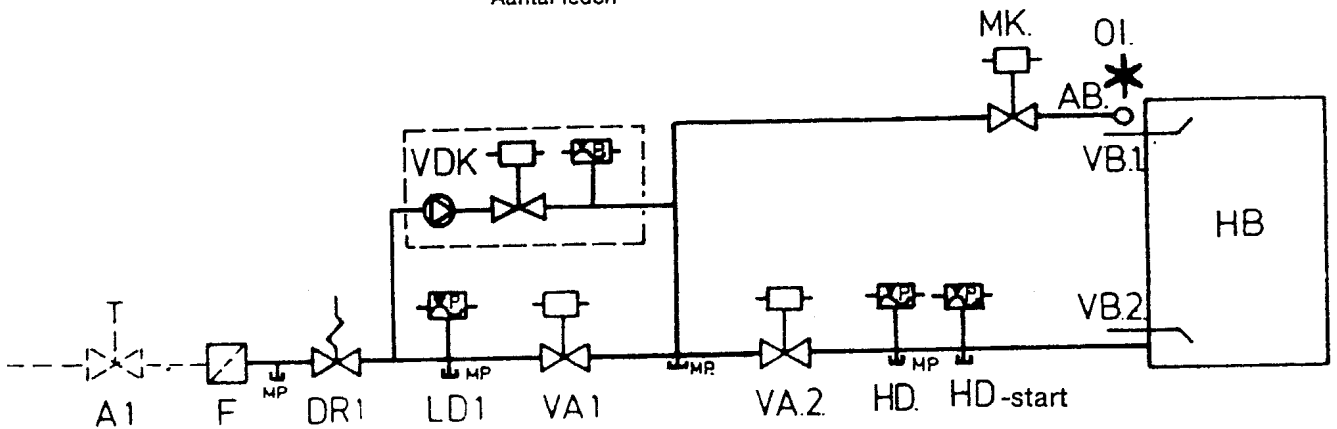
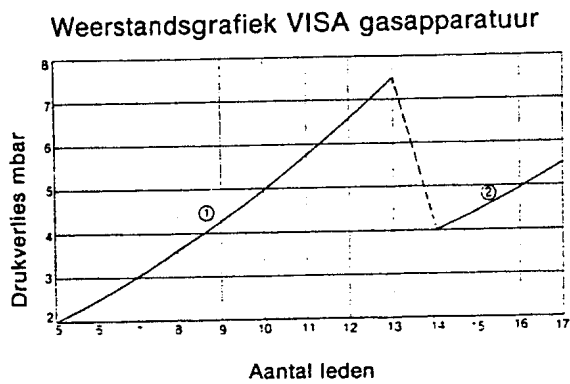


Fig. 2
Uitvoering 010
(VISA-uitvoering)



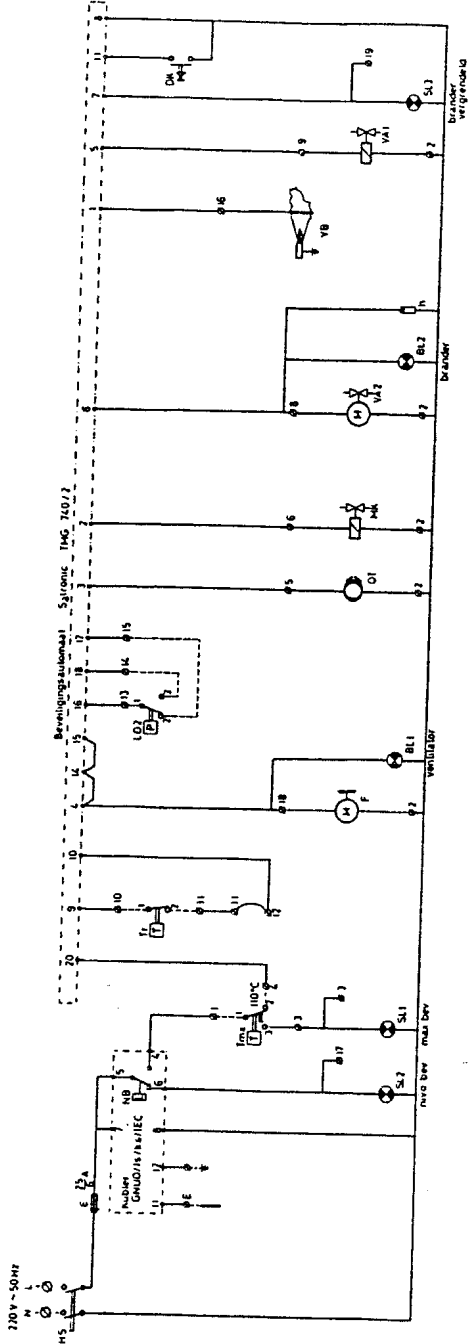
VERKLARING BIJ VOORBEELDSCHEMA'S.

A1	Afsluiter (handbediend)	MK	Magneetafsluiter
AB	Aansteekbrander	MP	Meetpunt
DR	Gasdrukregelaar	VA1, 2	Beveiligingsafsluiter
F	Filter	OI	Ontstekingselektrode
HB	Hoofdbrander	VB1, 2	Vlambeveiliging
HD	Maximumgasdrukschakelaar	VDK	Dichtheidskontrolle
HD-start	Maximumgasdrukschakelaar startbelasting	----	Wordt niet standaard geleverd
LD1	Minimumgasdrukschakelaar		

Standaard uitvoering (017)

Schakeldiagram	Start
LD?	
Ventilator	
Wacht bev. autom.	
Ontstekingstraf	
MK	
VB	
VA 1	
VA 2	
Tijd in sec	8 63 715 48
Voorrijge tijd	
LD?	
Overname van VB	
Storingen	

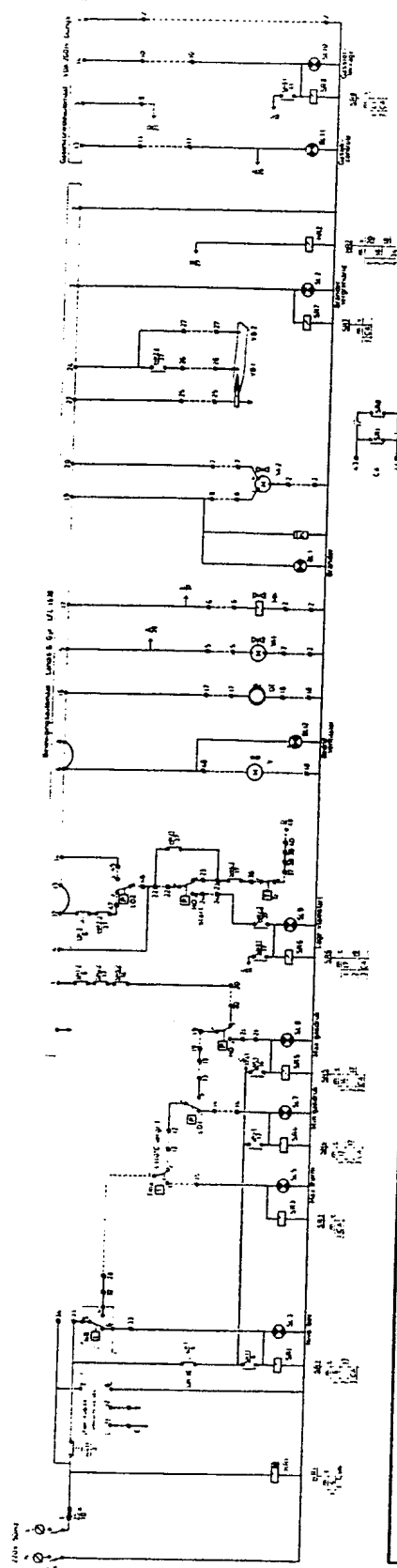
	MK	Verklaring codering	VB
CA	Centrale alarmring	NB	Nieuwbeveiliging
DK	Ontgrendelingsknop	OT	Ontstekingstraf
E	Smeltvrijheid	SL	Storinglamp
h	Urenmeter	SR	Storingstraf
HR	Hulprelais	Tr	Maximaal
HS	Hoofdschakelaar	Tr	Regel
		VA	Beveiligingsstuur



Schema G3AS-15441

Uitvoering met gaslekkontrolle (010)

Schakeldiagram	Start
VENTILATOR	
Testtijd VDK	
Wacht bev. autom.	
Ontstekingstraf	
MK	
VB 1	
VA 1 (1x20)	
VA 2 (1x20)	
VA 2 (floort)	
Tijd in sec	30 725 5 10 8 24
Voorrijge tijd	
Leakage schakel	
Overname van VB 1	
Overname van VB 2	
Storingen	



	Verklaring codering
MK	Aansteekschakelaar
CA	Centrale alarmring
DK	Ontgrendelingsknop
E	Smeltvrijheid
h	Urenmeter
HR	Hulprelais
HS	Hoofdschakelaar
LD	Schakelaar in lage positie
VB	Vlambeveiliging
WCD	Wandcontactdoos
V	Ventilator
LD 2	Luchtdruk schakelaar
SL	Storinglamp
SR	Storingstraf
o	Klim bev. automaat
o	Schakelaar
o	Wort met megeleverd o besteld

Schema G3AS-1565

Elektrische installatie

De elektrische aansluitingen en voorzieningen moeten worden uitgevoerd volgens NEN 1010. Tevens dienen de plaatselijke voorschriften van de energiebedrijven te worden nageleefd. De gasregelapparatuur is voorbedraad tot in de aansluitdoos van de ketel. De schakelkast wordt gemonteerd op de gasregelapparatuur (uitv. 017) of separaat geleverd (uitv. 010). De nevenstaande elektrische aansluitingen dienen door de installateur te worden verzorgd:

1. De elektrische voeding.
2. De bedrading tussen thermostaten en schakelkast of aansluitdoos.
3. De bedrading tussen luchtdrukschakelaar en schakelkast.
4. De aansluiting elektrode-niveaubeveiliging.
5. De bedrading tussen rookgasventilator en schakelkast.

De elektrische aansluitingen dienen overeenkomstig de meegeleverde schema's te worden uitgevoerd (zie blz. 8).

Elektronische regel- en beveiligingsapparatuur, regeling Aan/uit (uitvoering 017) overeenkomstig Giveg-keuringseisen, standaard voor ketels van 5 t/m 17 leden.

Vlambeveiliging

De Remeha ketel type Gas 3a HR wordt geleverd met elektronisch gestuurde regel- en beveiligingsapparatuur met ionisatiebeveiliging, voorzien van één ionisatie-elektrode voor controle van de aansteekbrander en de hoofdbrander.

Niveaubeveiliging

Volgens de Giveg-voorschriften moet de ketel zijn voorzien van een niveaubeveiliging om de ketel tegen droogstoken te beveiligen.

Netspanning

Bij het wegvallen van de netspanning schakelt de ketel uit en komt bij het terugkeren van de netspanning automatisch weer in bedrijf.

Gasfilter

Om vervuiling van de apparatuur en de daaruit voortvloeiende storingen te voorkomen adviseren wij de gasapparatuur te voorzien van een gasfilter. **De regel- en beveiligingsapparatuur, uitvoering 017 is samengesteld uit:**

- 1 schakelkast (gemonteerd op gasstraat), afmetingen h x b x d; 300 x 300 x 210 mm, voorzien van:
 - 1 beveiligingsautomaat, fabrikaat Satronic, type TMG 740/2;
 - 1 niveaubeveiligingsautomaat, fabrikaat Kübler, type GNUO/Fs/Ks/IEC (elektrode wordt los meegeleverd);
 - 1 hoofdschakelaar;
 - 1 urenteller;
 - 1 smeltveiligheid ten behoeve van branderregeling;
 - 3 storingslampen;
 - 2 bedrijfslampen.
- 2 Beveiligingsafsluiters.
 - 1 Magneetafsluiter ten behoeve van aansteekgas.
 - 1 Ontstekingstransformator 5 kV.
 - 1 Gasdrukregelaar.
 - 1 Dubbelthermostaat. (Wordt los meegeleverd en moet worden gemonteerd in het aanvoerbochtstuk van de ketel (bestaande uit:
 - 1 maximaalthermostaat, mechanisch vergrendelend op ingestelde waarde van 110° C (blokkerende instelling op 95° C is mogelijk);
 - 1 regelthermostaat, instelbaar van 35° C tot 95° C.
- 1 Aansteekbrander met ionisatiebeveiliging.
- 1 Luchtdrukschakelaar.
- 1 Rookgasventilator 220 V/50 Hz.

Elektronische regel- en beveiligingsapparatuur met gaslekkontrolle, regeling Aan/uit (uitvoering 010) overeenkomstig Visa-eisen.

Vlambeveiliging

De remeha ketel, type Gas 3a HR wordt geleverd met elektronische beveiligingsapparatuur door middel van ionisatiebeveiliging, voorzien van twee ionisatie-elektroden, één voor controle van de aansteekvlam en één voor controle op het overlopen van de vlam over het branderbed.

Dichtheidskontrolle

De beveiligingsapparatuur werkt in combinatie met een automatische dichtheidskontrolle-apparatuur waarmee vóór iedere start de beveiligingsafsluiters op dichtheid worden getest.

Gasdrukbeveiliging

De ketel wordt beveiligd tegen te hoge en te lage gasdruk door middel van gasdrukschakelaars die in de gasstraat zijn opgenomen.

Niveaubeveiliging

Volgens de Visa-voorschriften moet de ketel zijn voorzien van een niveaubeveiliging om de ketel tegen droogstoken te beveiligen.

Netspanning

Bij het wegvallen van de netspanning schakelt de ketel uit en komt bij het terugkeren van de netspanning automatisch weer in bedrijf.

Vergrendeling

Door een elektrische vergrendeling wordt voorkomen dat de ketel, na het optreden van een storing, opnieuw in bedrijf komt.

Gasfilter

Om vervuiling van de apparatuur en de daaruit voortvloeiende storingen te voorkomen is de gasapparatuur voorzien van een gasfilter.

De regel- en beveiligingsapparatuur uitvoering 010 is samengesteld uit: Schakelkast (Visa)

Bij de Remeha ketel type Gas 3a HR (010) wordt een schakelkast los meegeleverd. De afmetingen zijn h x b x d: 600 x 600 x 210 mm. De schakelkast is voorzien van:

- 1 hoofdschakelaar;
- 1 bedrijfsurenteller;
- 3 storingslampen;
- 1 beveiligingsautomaat;
- 1 niveaubeveiligingsautomaat;

vervolg uitvoering 010

- 1 centrale storingsmelding, resetknop ten behoeve van storingsmelding, zekering en aansluitklemmen, hulprelais en motorbeveiligingschakelaar.

De apparatuur is uitgevoerd volgens de Visa-AB voorschriften.

- 1 Beveiligingsautomaat ten behoeve van de branderregeling, fabrikaat Landis & Gyr, type LFL 1.638 (opgenomen in schakelkast).
- 1 Gaslekkontrolle-automaat, fabrikaat Dungs, type VDK 200 H.
- 1 Niveaubeveiligingsautomaat, (opgenomen in schakelkast), fabrikaat Kübler, type GNUO/Fs/Ks/IEC (elektrode wordt los meegeleverd).
- 1 Ontstekingstransformator.
- 1 Dubbelthermostaat, (wordt los meegeleverd en moet worden gemonteerd in het aanvoerbochtstuk van de ketel) bestaande uit:
 - 1 maximaalthermostaat die mechanisch vergrendelt op 110° C (instelling 95° C is mogelijk),
 - 1 regelthermostaat instelbaar van 35° C tot 95° C.
- 1 Gasfilter.
- 1 Gasdrukregelaar.

- 1 Gasdrukregelaar, (min. gasdruk) voor te lage gasdruk.
- 1 Gasdrukschakelaar, (max. gasdruk) voor te hoge branderdruk.
- 1 Gasdrukschakelaar, (max. gasdruk) voor te hoge startbelasting.
- 1 Beveiligingsafsluiter, snel openend en snel sluitend.
- 1 Beveiligingsafsluiter, langzaam openend en snel sluitend, aan/uit.
- 1 Aansteekmagneetklep ten behoeve van de aansteekbrander, snel openend en snel sluitend.
- 1 Aansteekbrander met ontstekings elektrode.
- 1 Rookgasventilator 220 V/50 Hz
- 1 Luchtdrukschakelaar.
- 1 Vlambeveiliging voor controle van de aansteekvlam.
- 1 Vlambeveiliging voor controle op het overlopen van de hoofdvlam.

Tegen meerprijs kan een gashoofdkraan meegeleverd worden.

Opm. De beveiligingsautomaat is fasegevoelig. Dit houdt in dat bij verwisseling van de fase-nul, de kW in storing zal gaan.

INBEDRIJFSTELLINGSVOORSCHRIFT voor Remeha-ketel type Gas 3a HR

Inbedrijfstellingsvoorschrift standaard uitvoering volgens Giveg (017) (5 t/m 17 leden).
Type Gas 3a HR uitgevoerd met elektronische regelapparatuur en ionisatiebeveiliging.

Technische gegevens:

- Beveiligingsautomaat fabrikaat Satronic, type TMG 740/2.
Aansluitspanning 220V/50 Hz.
Min. ionisatiestroom: 7 micro Amp.
Reaktietijd vlambeveiliging: 1 sec.
Begrenzingstijd aansteekvlam: 5 sec.
Begrenzingstijd hoofdvlam: 8 sec.
Max. omgevingstemperatuur: 50° C.
Opgenomen vermogen: 400 VA

Inbedrijfstellen:

1. Controleer de gasaansluitingen.
2. Controleer de elektrische aansluitingen, Fase/Nul/Aarde.
3. Controleer het waterniveau.
4. Schakel de circulatiepomp in en controleer de montagestand en draairichting.
5. Open de gashoofdkraan (gasleiding goed ontluften).
6. Stel de thermostaten in op de gewenste temperatuur.
7. Stel de luchtsleuf in op de juiste waarde (zie tabel blz. 12).
8. Schakel de elektrische voeding van de ketel in.
9. De ventilator gaat draaien. Dit wordt gedurende de wachttijd (60 sec.) gecontroleerd door middel van de luchtdrukschakelaar. Hierna wordt de ontsteking vrijgegeven, waarna de aansteekgasklep geopend wordt. Bij voldoende vlamsignaal (min. 7 micro Amp.) openen

de beveiligingsafsluiters; de aansteekgasklep sluit na 15 sec. De ketel is nu in bedrijf.

10. De ketel enige minuten laten branden in verband met de nog aanwezige lucht in de gasleiding.
11. Gewenste branderdruk instellen (14 mbar, zie opschriftplaat) door middel van de gasdrukregelaar.
12. Na het instellen van de vereiste branderstuk dient de ketel verbrandingstechnisch optimaal te worden ingeregeld. Het CO₂ percentage, ter plaatse van de aangegeven meetplaats (zie pag. 12), dient d.m.v. de luchtregelschuif aan de achterzijde van de tweede warmtewisselaar, afhankelijk van de schoorsteendiameter/lengteverhouding nageregeld te worden, zodat 8% CO₂ verkregen wordt bij een *min. retourwatertemperatuur van 60° C.*
Na het inregelen dient de regelschuif te worden geborgd.
13. Controleer de thermostaten op de juiste werking.
14. Controleer de werking van de niveaubeveiliging (neem de elektrodeleiding los).
15. Controleer de werking van de vlambeveiliging (verwijder hiervoor de bougiekop van de ionisatie-elektrode).
16. Controleer de werking van de rookgasbeveiliging door de aansluiting op klem 14 van de klemmenstrook in de schakelkast los te nemen (zie elektrisch schema blz. 8).

Uit bedrijf nemen:

1. Schakel de voeding ten behoeve van de ketel uit.
2. Sluit de gashoofdkraan.

INBEDRIJFSTELLINGSVOORSCHRIFT voor Remeha ketel type Gas 3a HR

Inbedrijfstellingsvoorschrift Visa-uitvoering (010)
Type Gas 3a HR uitgevoerd met elektronische beveiligingsapparatuur door middel van ionisatiebeveiliging.

Technische gegevens

Beveiligingsautomaat fabrikaat Landis en Gyr, type LFL 1.638.

Aansluitspanning: 220 V-50 Hz.

Opgenomen vermogen: 500 VA.

Stuurspanning: 220 V-50 Hz.

Min. noodzakelijke ionisatiestroom: 7 micro Amp.

Reaktietijd vlambeveiliging: 1 sec.

Begrenzingstijd aansteekvlam: 5 sec.

Begrenzingstijd hoofdvlam: 8 sec.

Dungs dichtheidscontroleautomaat type VDK 200 H, stuurspanning 220 V-50 Hz.

Max. omgevingstemperatuur: 50° C.

Inbedrijfstellen

1. De gashoofdkraan openen (gasleiding goed ontluichten).
2. De thermostaten instellen op de hoogste stand.
3. Circulatiepomp inschakelen.
4. De hoofdschakelaar t.b.v. de ketel inschakelen.
5. Het volgende zal nu plaatsvinden:
Door een membraanpompje wordt een overdruk gepompt tussen de aansteekmagneetklep en de beveiligingsafsluiters. Wordt gedurende de testtijd van 27 sec. een overdruk van ca. 30 mbar ten opzichte van de aanvoerdruk bereikt, dan wordt de lektest vrijgegeven. Vervolgens opent de beveiligingsafsluiter VA 1 en wordt de ventilatormotor ingeschakeld. De luchtdrukschakelaar wordt op zijn ruststandpositie gecontroleerd en geeft bij voldoende luchtstroming de branderregeling vrij. Na ca. 60 sec. volgt de ontsteking. Tijdens de ontsteking opent de aansteekmagneetklep. Er ontstaat een aansteekvlam op de aansteekbrander. De vlam wordt waargenomen door de eerste vlambeveiliging. De ontsteking valt weg en de beveiligingsafsluiter VA 2 opent tot startlast. Er ontstaan dan vlammen op het gehele branderbed. De tweede vlambeveiliging controleert of de vlammen zijn overgelopen en beveiligt de hoofdbrander. De aansteekbrander wordt nu uitgeschakeld. Hierna kan de regeling naar vollast worden vrijgegeven.
6. Is de ketel in bedrijf, dan enige minuten laten branden in verband met de nog aanwezige lucht in de gasleiding.
7. Hierna de gewenste branderdruk instellen door middel van de gasdrukregelaar 14 mbar (zie opschriftplaat).
8. De gasdrukschakelaars afstellen als volgt:
 - a. Afstelling min. drukschakelaar (te lage gasdruk). Door dichtdraaien van de gashoofdkraan de branderdruk laten dalen tot 6 mbar. De instelschijf van de lagedrukschakelaar langzaam draaien tot de ketel uitgeschakeld wordt. De installatie vergrendelt en de signaallamp min. gasdruk brandt. De instelschijf vastzetten en de installatie ontgrendelen.

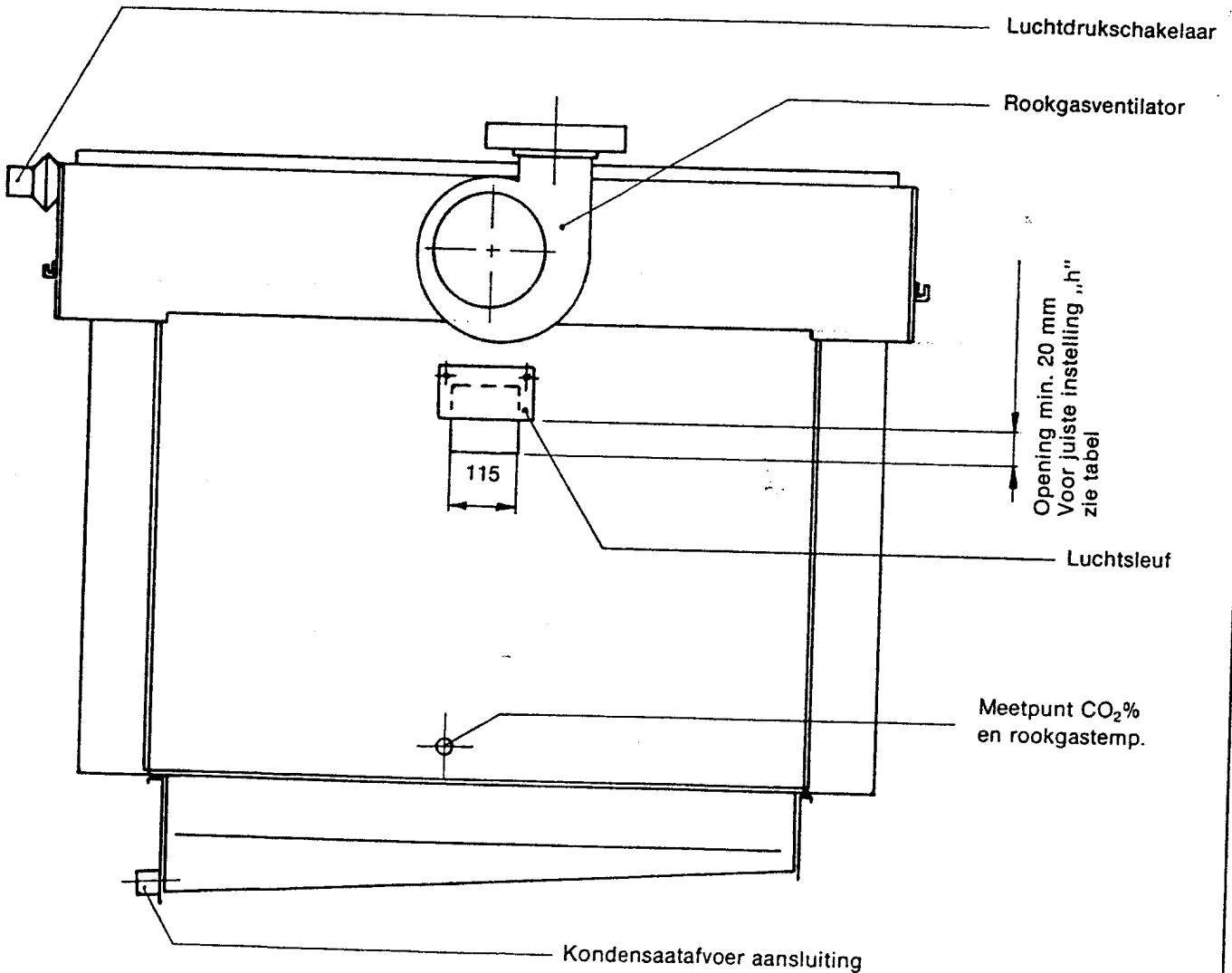
- b. Afstelling max. drukschakelaar (te hoge gasdruk). De branderdruk verhogen tot 16,8 mbar. De instelschijf van hogedrukschakelaar langzaam linksom draaien tot de brander uitschakelt. De installatie vergrendelt en de signaallamp 'max. gasdruk' brandt. De instelschijf vastzetten, installatie ontgrendelen.
 - c. Afstelling max. drukschakelaar (te hoge startbelasting). Deze schakelaar is functioneel vanaf het moment openen aansteekgas tot het moment sluiten aansteekgas. De schakelaar instellen op 6,3 mbar. Door de ketel op vollast te laten starten in plaats van op deellast, wordt bewerkstelligd, dat de hogedrukschakelaar aanspreekt, de brander uitschakelt en de installatie wordt vergrendeld. De signaallamp 'lage vlamstart' brandt. Het juiste punt van uitschakelen kan, door een U-buis manometer op het meetpunt van de schakelaar aan te sluiten, worden gecontroleerd.
9. De werking van de thermostaten controleren en op de juiste waarde instellen. De maximaalthermostaat werkt vergrendelend.
 10. De werking van de vlambeveiliging controleren door:
 - a. bij start de vlambeveiliging VB 1 los te nemen;
 - b. in bedrijf de vlambeveiliging VB 2 los te nemen. In beide gevallen vergrendelt de beveiligingsautomaat en de signaallamp 'vlamstoring' brandt.
 11. De werking van de niveaubeveiliging controleren (elektrode-leiding losnemen).
 12. De automatische dichtheidscontroleapparatuur testen door de drukmeetnippel tussen de beveiligingsafsluiters open te draaien. De dichtheidscontroleautomaat gaat in vergrendeling en de signaallamp 'gaslek' brandt.
 13. Na het instellen van de vereiste branderdruk dient de ketel verbrandingstechnisch optimaal te worden ingeregeld. Stel de luchtregelschuif aan de achterzijde van de tweede warmtewisselaar in op de juiste waarde (Zie tabel op blz. 12) en controleer het CO₂%. Het CO₂ percentage ter plaatse van de aangegeven meetplaats, dient d.m.v. de luchtregelschuif afhankelijk van de schoorsteendiameter/lengte verhouding nageregeld te worden, zodat 8% CO₂ verkregen wordt bij een min. retourwatertemperatuur van 60° C.
Na het inregelen dient de regelschuif te worden geborgd.
 14. Controleer de werking van de rookgasbeveiliging door de aansluiting op klem 45 van de klemmenstrook in de schakelkast los te nemen (zie elektrisch schema op blz. 8).

Uit bedrijf nemen:

1. Schakel de voeding ten behoeve van de ketel uit.
2. Sluit de gashoofdkraan.

Tabel voor instelling van luchtsleuf

Aantal leden	Nominaal vermogen kW	Nominale belasting kW (Hb)	Branderdruk mbar	mmwk	Inspuiter Ø mm	Maat 'h' luchtsleuf mm	Aantal gaten in remplaat Ø 27 mm	Ventilator merk Elektror type	Vermogen ventilator kW
5	101	119	14	143	4,6	34	8	E 05-S972- 4mF	0.075
6	127	149	14	143	4,6	24	10	E 05-S972- 4mF	0.075
7	153	178	14	143	4,6	21	12	E 05-S976- 4mF	0.04
8	179	208	14	143	4,6	27	14	E 05-S976- 4mF	0.04
9	203	236	14	143	4,6	68	16	E 06-S972- 6mF	0.15
10	228	265	14	143	4,6	63	18	E 06-S972- 6mF	0.15
11	254	295	14	143	4,6	43	20	E 06-S972- 6mF	0.15
12	281	324	14	143	4,6	103	22	E064-S972-10mF	0.66
13	307	354	14	143	4,6	90	24	E064-S972-10mF	0.66
14	330	381	14	143	4,6	86	26	E064-S972-10mF	0.66
15	356	411	14	143	4,6	60	28	E064-S972-10mF	0.66
16	381	440	14	143	4,6	62	30	E064-S972-10mF	0.66
17	407	470	14	143	4,6	65	32	E064-S972-10mF	0.66



Achteraanzicht 'Eco'

RICHTLIJNEN BIJ STORINGEN voor Remeha ketel type Gas 3a HR

Algemeen:

Hanteer het elektrisch schema en schakelvolgorde diagram (Zie blz. 8).

Handeling:

Kontroleer de netspanning, de gesloten stand van de thermostaten en de eindkontakten van de smookkleppen en de waterniveaubeveiliging.

Gaslek (010 uitvoering):

Sluit op de drukmeetnippel tussen de beveiligingsafsluiters een U-buis manometer aan. Loopt de druk op, dan laat beveiligingsafsluiter VA 1 gas door. Een uitwendig lek van het gasslot is vast te stellen door de ruimte tussen de aansteekgasklep en beveiligingsafsluiters onder druk te brengen en de verbindingen af te zepen.

Zijn de verbindingen dicht, dan lekt of MK of VA 2. Lekt de aansteekgasklep en/of beveiligingsafsluiter, dan de klepzitting en klepschotel reinigen en opnieuw controleren.

Geen ontstekingsvonk:

Kontroleer:

1. De ontstekingstrafo.
2. De spanning naar de ontstekingstranformator en de ontstekingselektrode.
3. De ontstekingselektrode afstand. Deze moet ca. 1 mm. zijn.

Geen aansteekvlam (wel ontstekingsvonk):

Kontroleer:

1. De spanning naar de aansteekgasklep.
2. De gastoevoerleiding aansteekgasklep.
3. Of inspuiter verstopt is.
4. Of er lucht in de gasleiding zit.

Geen hoofdvlam:

Kontroleer:

1. De spanning naar de beveiligingsafsluiters.
2. De ionisatiestroom.
3. De afstelling van de vlambeveiligingen VB 1 en VB 2 (zie onderhoudsvoorschrift).
4. De bedrading van de vlambeveiligingen.

Storingen van buitenaf:

1. De gasdruk valt weg.
De beveiligingsautomaat valt in storing. Signalering 'min. gasdruk', installatie vergrendelt.
2. De netspanning valt weg. De ketel gaat uit. Na het terugkeren van de netspanning zal de ketel weer automatisch in bedrijf komen.
3. De netspanning wisselt. Wisselingen van meer dan + 10 of - 15% veroorzaken het in storing gaan van de beveiligingsapparatuur.

Storingen rookgasafvoer:

1. Ventilator draait niet tijdens start, storingssignaal 'brander vergrendelt'.
 - Controleer draairichting ventilator (zie pijl op motor). Draait de motor verkeerd, dan bedrading controleren.
 - Controleer het regelcircuit.
 - Controleer de luchtdrukschakelaar op juiste werking.
2. Ventilator stopt tijdens bedrijf.
 - a Storingssignaal 'brander vergrendelt'.
 - Ontgrendel de beveiligingsautomaat.
 - Controleer het rookgasafvoerkanaal op vervuiling.
 - Controleer ketelblok en economiser op vervuiling.
 - Controleer de luchtdrukschakelaar op werking.

ONDERHOUDSVOORSCHRIFT voor Remeha ketel type Gas 3a HR

Algemeen:

Om de verbranding optimaal te houden is het noodzakelijk de ketel, de apparatuur en de ruimte waarin de ketel is opgesteld minimaal éénmaal per jaar te reinigen. Hierdoor wordt voorkomen, dat tijdens het stoken, door het aanzuigen van stof, de branders en ketel vervuilen. Dit zal uiteindelijk tot een slechte verbranding met mogelijke roetvorming leiden.

De voor het onderhoud te verrichten werkzaamheden omvatten:

- a. Het reinigen van de ketel.
 - a.1 Het reinigen van het gietijzeren ketelblok.
 - a.2 Het inspecteren en zonodig reinigen van de aluminium warmtewisselaar.
 - a.3 Het inspecteren en zonodig reinigen van de rookgasventilator.
 - a.4 Het reinigen van de branders zowel in- als uitwendig.

- a.5 Het reinigen van de ontstekingselektrode.
- a.6 Het reinigen van de apparatuur.
- a.7 Het reinigen van de ketelmantel.

Na het reinigen van ketel en apparatuur en het monteren van alle losgenomen onderdelen dient men de volgende punten in acht te nemen:

- b. Het controleren van de goede werking van de gasapparatuur.
 - b.1 Het controleren van de gashoofdkraan. Plug van de gashoofdkraan eventueel invetten met kranenvet of vaseline.
 - b.2 Het controleren en opnemen van de startcyclus, waaronder de gaslekkontrolle (uitvoering 010), ontstekingstijd, begrenzingstijd en sluittijd.
 - b.3 Het controleren van de gasdrukbewaking (alleen uitvoering 010), te weten: LD1, HD-start en HD.
 - b.4 Het controleren van de beveiligingssignalering

van: gaslekkontroleapparatuur (uitvoering 010), vlambeveiliging, thermostaten, rookgasventilator.

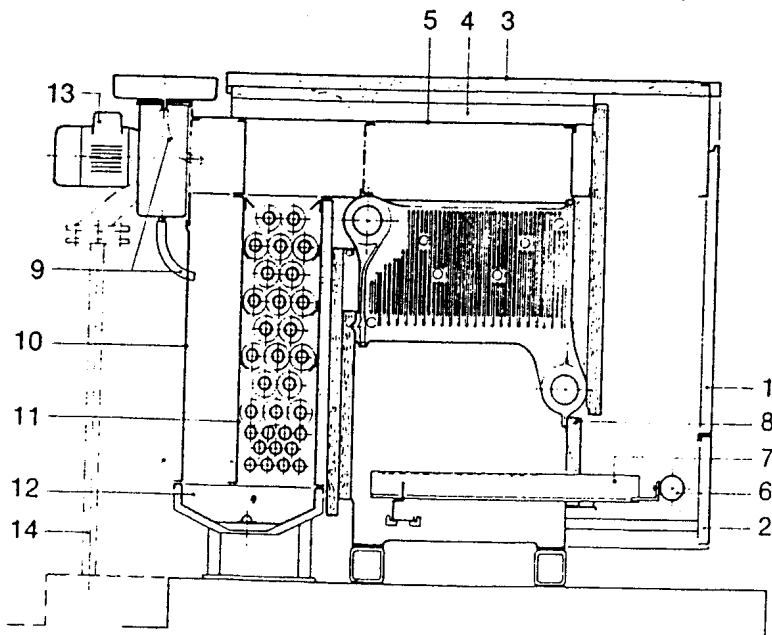
- b.5 Het controleren van de goede werking van de rookgasventilator.
- c. Het uitvoeren van een rendementsbepaling.
- d. Het controleren van de algehele staat van de installatie (controle op lekkage e.d.).

Richtlijnen voor reiniging van de ketel:

- a.1 Het reinigen van het gietijzeren ketelblok.
Verwijder de frontmantels 1 en 2, verwijder de bovenmantel 3 en het isolatiemateriaal 4, dat op de rookgasverzamelkap ligt.
Verwijder de bovenplaat van de rookgasverzamelkap 5. Demonteer de branderpijp 6, verwijder de branders 7 en de voorste stralingsplaat 8.
Reinig de verbrandingskanalen tussen de leden van het ketelblok met behulp van een **stalen** reinigingsborstel (verkrijgbaar bij Remeha).
- a.2 Het inspecteren en zonodig reinigen van de aluminium warmtewisselaar.
Bij niet ernstige vervuiling (normale stofafzetting) kan het best worden gereinigd met water. Door middel van een slang kan water in de bovenzijde van de aluminium warmtewisselaar worden gespoten. Afvoer van het ingebrachte water zal via de condensafvoerleiding plaatsvinden. Bij ernstige vervuiling dient met behulp van de **nylon** reinigingsborstel te worden gereinigd.
Verwijder in dat geval de condensaatafvoerslangen 9 uit de achterplaat van de tweede warmtewisselaar.
Verwijder de achterplaat 10 van de tweede warmtewisselaar en vervolgens de tussenplaat 11.
Reinig de aluminium buizen met behulp van de speciale nylon reinigingsborstel (verkrijgbaar bij Remeha). Beslist **geen** stalen reinigingsborstel gebruiken! Controleer de condensaatbak 12 op vervuiling, verwijder eventueel aanwezig vuil.

Verwijder het deksel van de sifon en reinig de sifon, reinig zonodig de uitstroomopening van de condensaatbak met behulp van de nylon reinigingsborstel.

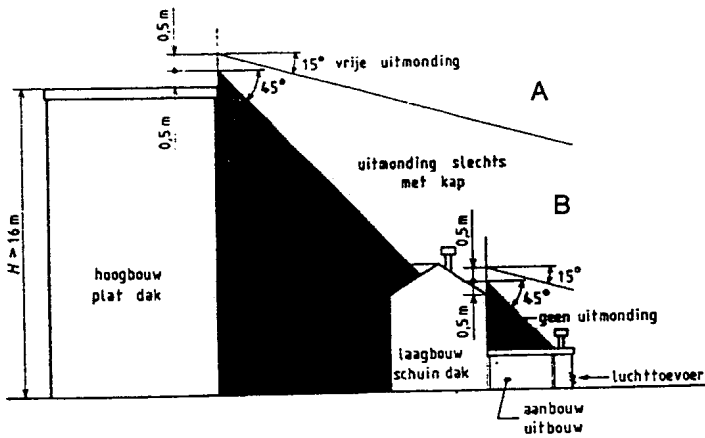
- a.3 Het inspecteren en zonodig reinigen van de rookgasventilator:
Verwijder de motor van de rookgasventilator 13 door de bevestigingsbouten te verwijderen, waarmee de motor met waaier aan het slakkenhuis is bevestigd. (Bij de 12 t/m 17 ledenuitvoering dient eerst de ondersteuningspoot 14 verwijderd te worden).
Controleer de waaier van de ventilator op vervuiling en reinig deze zonodig. Na inspectie en reiniging motor weer monteren.
- a.4 Het reinigen van de branders zowel in- als uitwendig:
Reinig de branders door deze vanaf de bovenzijde door te blazen met behulp van een op de blaaszijde van een stofzuiger aangesloten slang.
Reinig hierna de vloer onder de ketel en de stookruimte in de directe omgeving van de ketel.
Breng de stralingsplaat weer aan.
- a.5 Het reinigen van de ontstekingselektrode:
Verwijder de aansteekbrander. Reinig de ontstekingselektrode en controleer de elektrodeafstand (1 mm). Na het monteren van de aansteekbrander alle losgenomen verbindingen goed vastzetten. Vervolgens de ionisatie-elektrode goed afstellen; de elektrode moet door de vlam steken en zich ± 20 mm boven de branderoppervlak bevinden.
- a.6 Het reinigen van de apparatuur:
Verwijder eventueel aanwezig vuil of stof van de gasapparatuur, thermostaten en bekabeling. Speciale aandacht geldt hierbij voor de be- en ontluuchttingsgaatjes van de drukregelaar.
- a.7 Het uitwendig reinigen van de ketelmantel:
Monteer alle losgenomen onderdelen en reinig hierna de ketelbemanteling. Zorg ervoor dat de losgenomen onderdelen worden voorzien van nieuw pakkingmateriaal (verkrijgbaar bij Remeha).



Maximaal toegestane schoorsteenlengtes (in m) voor Remeha ketels type Gas 3a HR

Schoorsteenuitvoering

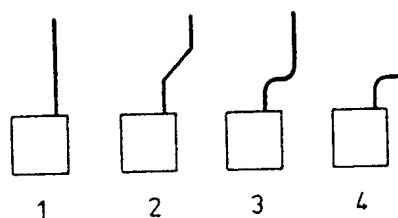
- 1 = Schoorsteen zonder bochten
- 2 = Schoorsteen met twee bochten 45° (R = D)
- 3 = Schoorsteen met twee bochten 90° (R = D)
- 4 = Schoorsteen met een haakse instroming en een bocht 90° C (R = D) of schoorsteen met twee bochten 45° (R = D) en een regenkap



Hoogbouw met laagbouw en aanbouw (uitbouw)*

Gas 3a HR	Uitmondung buiten GAVO-gebied (A) 'vrije uitmondung'	Uitmondung binnen GAVO-gebied (B) en in 'vrije uitmondung'-gebied (A) <u>met Tregakap</u>
D (in mm)	1*) 2*) 3*) 4*)	1*) 2*) 3*) 4*)
5 leden 150	11.9 10.6 9.2 6.8	6.4 5.1 3.8 1.3
160	17.6 16.2 14.8 12.2	11.2 9.8 8.4 5.8
170	25.0 23.5 22.0 19.3	17.5 16.0 14.5 11.8
180	34.4 32.9 31.3 28.4	25.6 24.0 22.5 19.5
190	46.3 44.6 43.0 39.9	35.9 34.2 32.5 29.5
200	61.0 59.2 57.5 54.2	48.6 46.9 45.1 41.9
210	* * * *	64.4 62.5 60.7 57.3
220	* * * *	* * * *
230	* * * *	* * * *
240	* * * *	* * * *
250	* * * *	* * * *
6 leden 150	16.6 15.3 14.0 11.6	11.2 9.9 8.6 6.1
160	24.2 22.8 21.4 18.8	17.8 16.4 15.0 12.4
170	33.9 32.4 30.9 28.2	26.5 25.0 23.5 20.7
180	46.3 44.7 43.1 40.2	37.5 36.0 34.4 31.5
190	61.8 60.1 58.5 55.4	51.5 49.8 48.2 45.1
200	* * * *	68.9 67.1 65.4 62.1
210	* * * *	* * * *
220	* * * *	* * * *
230	* * * *	* * * *
240	* * * *	* * * *
250	* * * *	* * * *

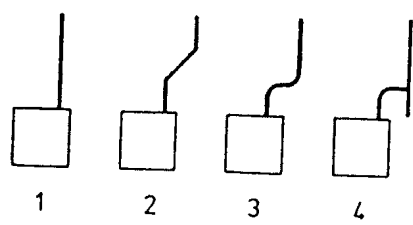
*) 1, 2, 3, 4



* Lengte schoorsteen
groter dan 70 m.
- Niet toepasbaar

Gas 3a HR	Uitmonding buiten GAVO-gebied (A) 'vrije uitmonding'				Uitmonding binnen GAVO-gebied (B) en in 'vrije uitmonding'-gebied (A) met Tregakap				
	D (in mm)	1*)	2*)	3*)	4*)	1*)	2*)	3*)	4*)
7 leden 150 160 170 180 190 200 210 220 230 240 250		21.7	20.4	19.1	16.7	16.6	15.3	13.9	11.5
		31.2	29.8	28.4	25.8	25.2	23.8	22.4	19.8
		43.4	42.0	40.5	37.7	36.5	35.1	33.6	30.8
		59.0	57.4	55.8	52.9	51.0	49.4	47.8	44.9
		*	*	*	*	69.1	67.4	65.8	62.7
		*	*	*	*	*	*	*	*
		*	*	*	*	*	*	*	*
		*	*	*	*	*	*	*	*
		*	*	*	*	*	*	*	*
		*	*	*	*	*	*	*	*
		*	*	*	*	*	*	*	*
		*	*	*	*	*	*	*	*
	8 leden 150 160 170 180 190 200 210 220 230 240 250		6.4	5.1	3.8	1.4	1.7	0.4	-
		10.1	8.7	7.3	4.7	4.7	3.3	1.9	-
		14.8	13.3	11.8	9.1	8.7	7.3	5.8	3.0
		20.9	19.3	17.7	14.8	14.0	12.4	10.8	7.9
		28.5	26.9	25.2	22.1	20.6	19.0	17.3	14.2
		38.0	36.3	34.5	31.3	28.9	27.2	25.4	22.2
		49.7	47.9	46.0	42.6	39.2	37.4	35.5	32.1
		63.9	61.9	60.0	56.4	51.7	49.8	47.9	44.3
		*	*	*	*	66.9	64.9	62.8	59.1
		*	*	*	*	*	*	*	*
		*	*	*	*	*	*	*	*
		*	*	*	*	*	*	*	*
9 leden 150 160 170 180 190 200 210 220 230 240 250			3.0	1.7	0.4	-	-	-	-
		5.4	4.0	2.6	0.0	0.7	-	-	-
		8.5	7.0	5.5	2.8	3.3	1.8	0.4	-
		12.5	10.9	9.3	6.4	6.8	5.2	3.6	0.7
		17.5	15.8	14.2	11.1	11.2	9.5	7.8	4.8
		23.8	22.0	20.3	17.0	16.7	15.0	13.2	10.0
		31.5	29.7	27.8	24.4	23.6	21.8	19.9	16.5
		40.9	39.0	37.0	33.5	32.1	30.1	28.2	24.6
		52.2	50.2	48.2	44.4	42.3	40.3	38.3	34.5
		65.7	63.6	61.5	57.6	54.6	52.5	50.4	46.5
		*	*	*	*	69.1	67.0	64.8	60.7
		*	*	*	*	*	*	*	*
		*	*	*	*	*	*	*	*
10 leden 150 160 170 180 190 200 210 220 230 240 250		1.1	-	-	-	-	-	-	-
		2.7	1.3	-	-	-	-	-	-
		4.8	3.3	1.8	-	-	-	-	-
		7.5	6.0	4.4	1.5	1.8	0.3	-	-
		11.1	9.4	7.7	4.6	4.7	3.1	1.4	-
		15.4	13.7	11.9	8.7	8.4	6.6	4.9	1.6
		20.8	19.0	17.2	13.8	13.0	11.1	9.3	5.9
		27.4	25.5	23.6	20.0	18.6	16.7	14.8	11.2
		35.4	33.4	31.4	27.6	25.5	23.5	21.5	17.8
		44.9	42.8	40.7	36.8	33.8	31.7	29.6	25.7
		56.2	54.0	51.8	47.8	43.7	41.5	39.3	35.3
		*	*	*	*	*	*	*	*
		*	*	*	*	*	*	*	*

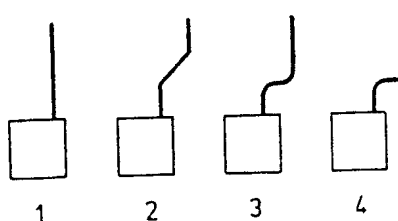
*) 1, 2, 3, 4



* Lengte schoorsteen
groter dan 70 m.
- Niet toepasbaar

Gas 3a HR	Uitmondung buiten GAVO-gebied (A) 'vrije uitmondung'				Uitmondung binnen GAVO-gebied (B) en in 'vrije uitmondung'-gebied (A) met Tregakap				
	D (in mm)	1*)	2*)	3*)	4*)	1*)	2*)	3*)	4*)
11 leden	150	2.3	0.9	-	-	-	-	-	-
	160	4.3	2.9	1.5	-	1.9	0.4	-	-
	170	7.0	5.5	4.1	1.3	4.8	3.2	1.7	-
	180	10.5	9.0	7.4	4.5	8.6	7.0	5.3	2.2
	190	15.0	13.3	11.6	8.5	13.4	11.7	9.9	6.7
	200	20.5	18.7	17.0	13.7	19.4	17.6	15.8	12.3
	210	27.3	25.4	23.6	20.2	26.8	24.9	22.9	19.4
	220	35.6	33.6	31.7	28.2	35.7	33.7	31.7	27.9
	230	45.6	43.5	41.5	37.8	46.4	44.3	42.2	38.3
	240	57.5	55.4	53.3	49.4	59.1	56.9	54.8	50.7
	250	*	69.4	67.2	63.2				
12 leden	200	12.4	10.6	8.9	5.6	6.4	4.6	2.9	-
	225	25.7	23.7	21.7	18.1	18.3	16.4	14.4	10.7
	250	46.8	44.6	42.4	38.4	37.6	35.4	33.2	29.2
	275	*	*	*	69.3	67.0	64.6	62.2	57.7
	300	*	*	*	*	*	*	*	*
	325	*	*	*	*	*	*	*	*
	350	*	*	*	*	*	*	*	*
	375	*	*	*	*	*	*	*	*
	400	*	*	*	*	*	*	*	*
	425	*	*	*	*	*	*	*	*
	450	*	*	*	*	*	*	*	*
13 leden	200	11.4	9.7	7.9	4.7	5.4	3.7	1.9	-
	225	24.0	22.1	20.1	16.4	16.5	14.6	12.6	9.0
	250	44.0	41.8	39.6	35.6	34.6	32.4	30.2	26.2
	275	*	*	69.3	64.8	62.1	59.7	57.3	52.9
	300	*	*	*	*	*	*	*	*
	325	*	*	*	*	*	*	*	*
	350	*	*	*	*	*	*	*	*
	375	*	*	*	*	*	*	*	*
	400	*	*	*	*	*	*	*	*
	425	*	*	*	*	*	*	*	*
	450	*	*	*	*	*	*	*	*
14 leden	200	9.9	8.1	6.4	3.1	3.9	2.2	0.4	-
	225	21.2	19.3	17.3	13.6	13.9	11.9	10.0	6.3
	250	39.3	37.1	34.9	30.8	30.2	28.0	28.8	21.7
	275	66.4	64.0	61.6	57.2	55.0	52.6	50.2	45.7
	300	*	*	*	*	*	*	*	*
	325	*	*	*	*	*	*	*	*
	350	*	*	*	*	*	*	*	*
	375	*	*	*	*	*	*	*	*
	400	*	*	*	*	*	*	*	*
	425	*	*	*	*	*	*	*	*
	450	*	*	*	*	*	*	*	*

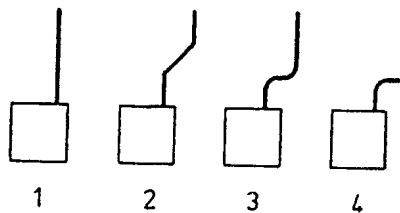
*) 1, 2, 3, 4, 5, 6



* Lengte schoorsteen groter dan 70 m.
- Niet toepasbaar

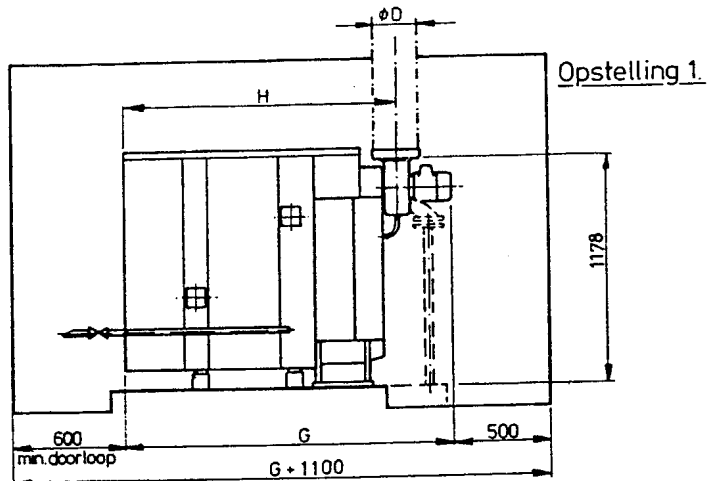
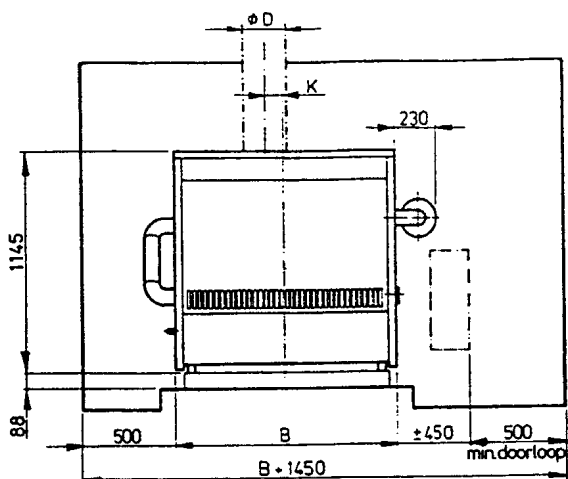
Gas 3a HR	Uitmondung buiten GAVO-gebied (A) 'vrije uitmondung'				Uitmondung binnen GAVO-gebied (B) en in 'vrije uitmondung'-gebied (A) met Tregakap				
	D (in mm)	1*)	2*)	3*)	4*)	1*)	2*)	3*)	4*)
15 leden	200	9.4	7.7	5.9	2.7	3.5	1.8	0.0	-
	225	20.4	18.5	16.5	12.8	13.2	11.2	9.2	5.6
	250	37.9	35.7	33.5	29.5	28.9	26.7	24.5	20.5
	275	64.3	61.9	59.5	55.0	53.0	50.5	48.1	43.7
	300	*	*	*	*	*	*	*	*
	325	*	*	*	*	*	*	*	*
	350	*	*	*	*	*	*	*	*
	375	*	*	*	*	*	*	*	*
	400	*	*	*	*	*	*	*	*
	425	*	*	*	*	*	*	*	*
	450	*	*	*	*	*	*	*	*
16 leden	200	8.8	7.0	5.3	2.0	2.9	1.2	-	-
	225	19.3	17.3	15.3	11.7	12.1	10.1	8.1	4.5
	250	35.9	33.8	31.6	27.5	27.0	24.9	22.7	18.6
	275	61.1	58.7	56.3	51.8	50.0	47.6	45.2	40.7
	300	*	*	*	*	*	*	*	*
	325	*	*	*	*	*	*	*	*
	350	*	*	*	*	*	*	*	*
	375	*	*	*	*	*	*	*	*
	400	*	*	*	*	*	*	*	*
	425	*	*	*	*	*	*	*	*
	450	*	*	*	*	*	*	*	*
17 leden	200	7.5	5.8	4.0	0.8	1.7	0.0	-	-
	225	17.0	15.0	13.0	9.4	9.9	7.9	6.0	2.3
	250	32.0	29.8	27.7	23.6	23.4	21.2	19.0	14.9
	275	54.8	52.4	50.0	45.5	44.1	41.7	39.3	34.8
	300	*	*	*	*	*	*	*	*
	325	*	*	*	*	*	*	*	*
	350	*	*	*	*	*	*	*	*
	375	*	*	*	*	*	*	*	*
	400	*	*	*	*	*	*	*	*
	425	*	*	*	*	*	*	*	*
	450	*	*	*	*	*	*	*	*

*) 1, 2, 3, 4

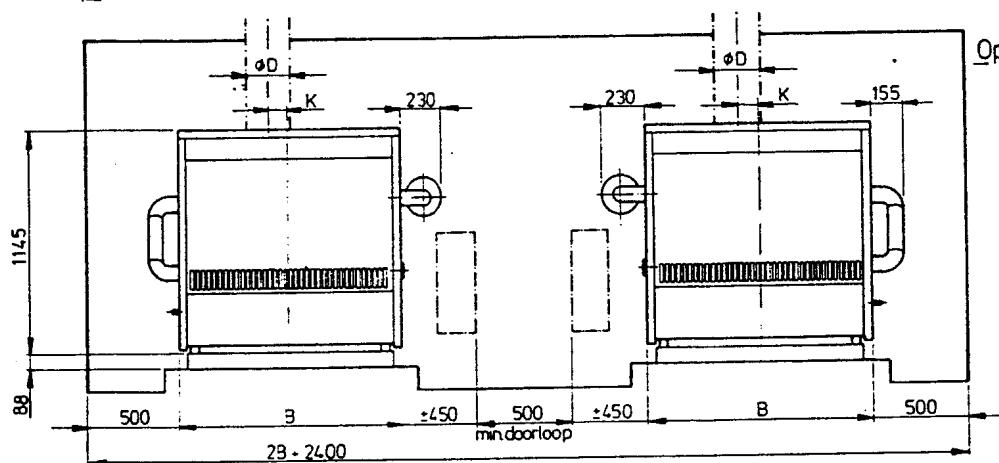


* Lengte schoorsteen
groter dan 70 m.
- Niet toepasbaar

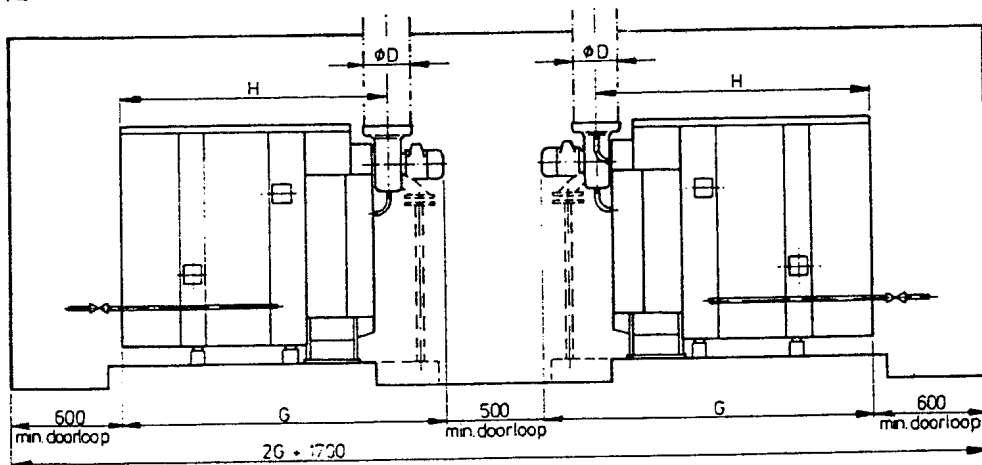
Ketelhuisopstellingen



Opstelling 1.



Opstelling 2.



Opstelling 3.

Opstelling 1

Remeha gasketel type Gas 3a HR.
1 ketel in ketelhuis.

Opstelling 2

Remeha gasketel type Gas 3a HR.
2 ketels in ketelhuis.
Ketels naast elkaar geplaatst.

Opstelling 3

Remeha gasketel type Gas 3a HR.
2 ketels in ketelhuis.
Ketels met achterkant naar elkaar toe geplaatst

Aantal leden	Afmetingen in mm				
	B	ø D	G	H	K
5	615	200	1610	1425	85
6	715	200	1610	1425	85
7	815	200	1610	1425	85
8	915	200	1610	1425	85
9	1015	250	1710	1435	107
10	1115	250	1710	1435	107
11	1215	250	1710	1435	107
12	1315	300	1737	1435	131
13	1415	300	1737	1435	131
14	1515	300	1737	1435	131
15	1615	350	1800	1498	131
16	1715	350	1800	1498	131
17	1815	350	1800	1498	131



remeha fabrieken b.v.

postbus 32 - 7300 AA apeldoorn - tel. 055-330833 - telex 49298